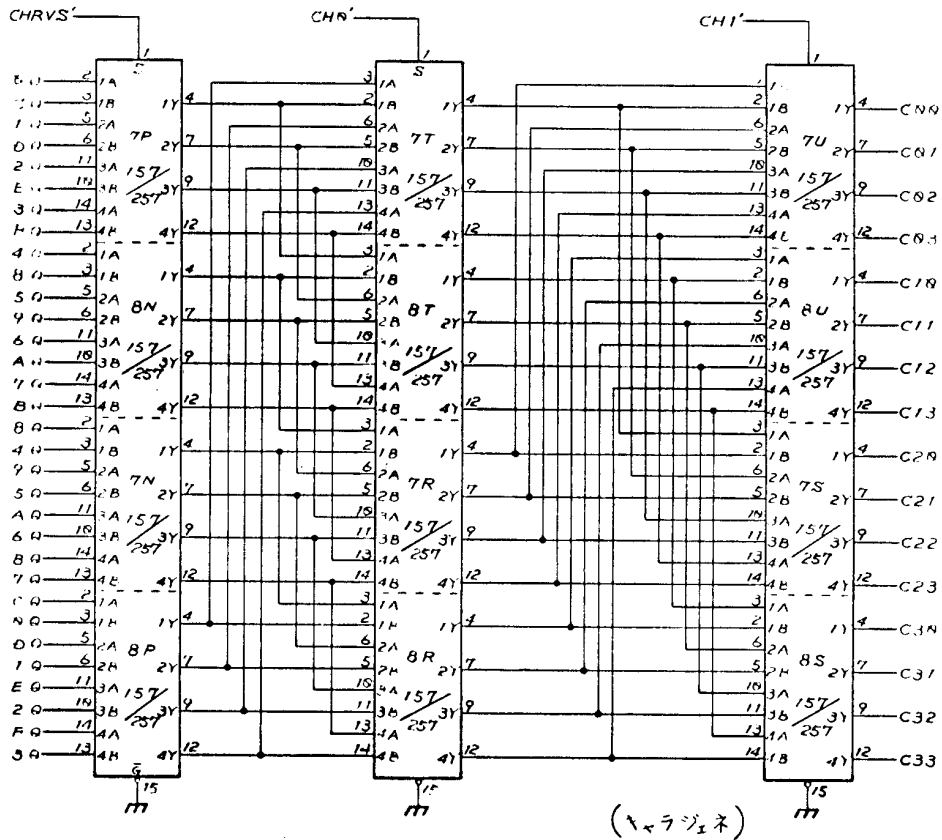
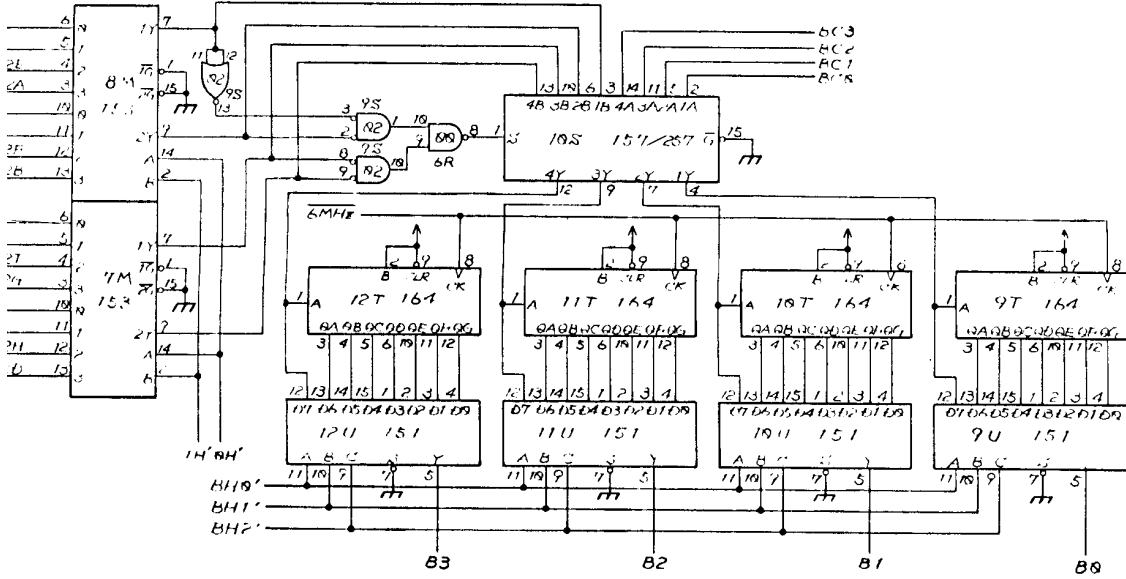


- 14' BH
- BH
- BH
- BH
- CH
- 0
- 1
- 2
- 3
- 4
- 5
- 6
- 7
- 8
- 9
- A
- B
- C
- D
- E
- F
- G
- H
- I
- J
- K
- L
- M
- N
- O
- P
- Q
- R
- S
- T
- U
- V
- W
- X
- Y
- Z

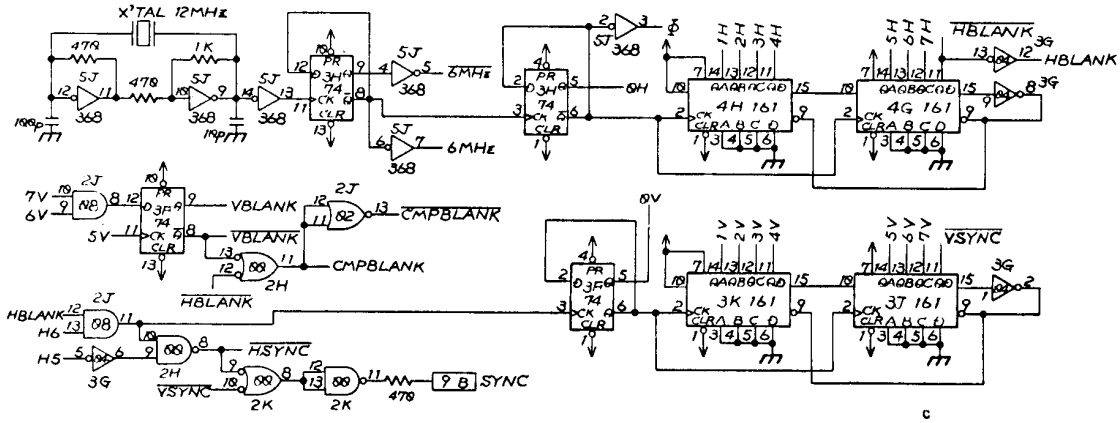


-CHR'
-CHI'
-CHRVS'

(チャレンジネ)

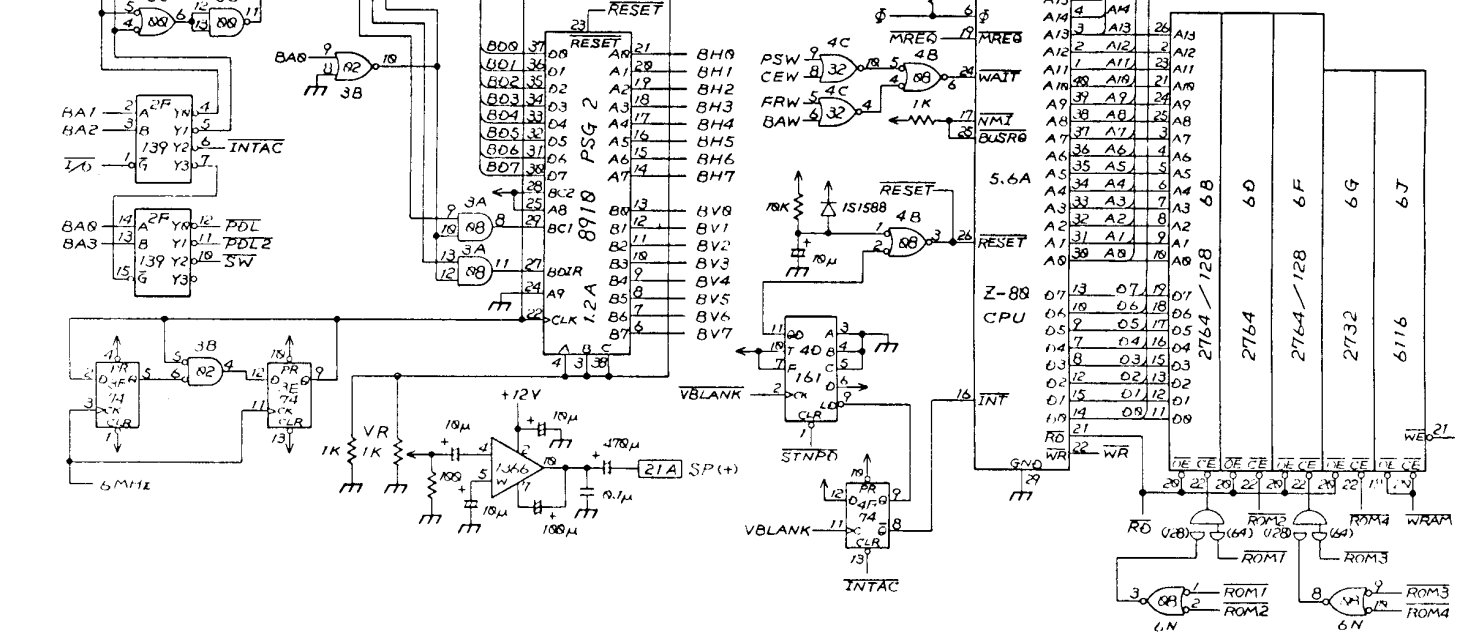
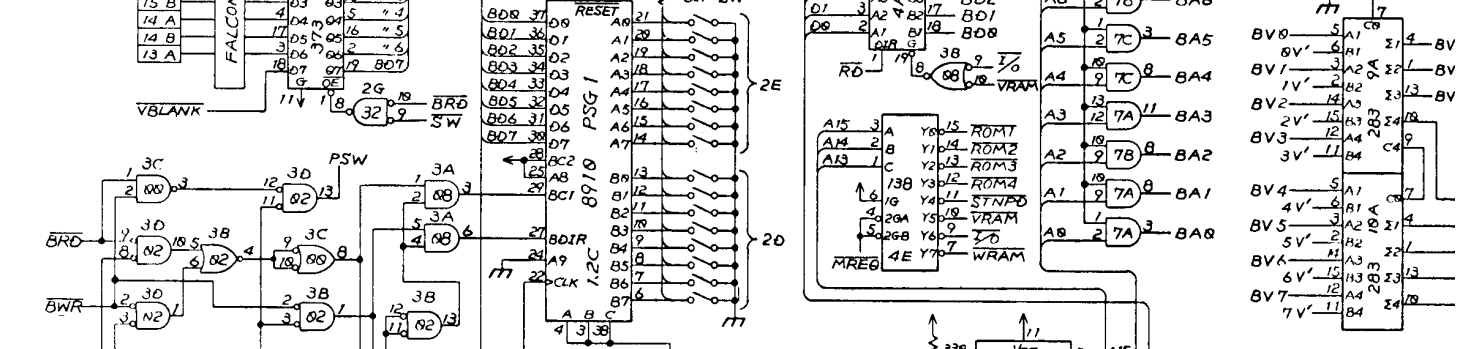
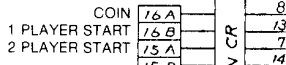
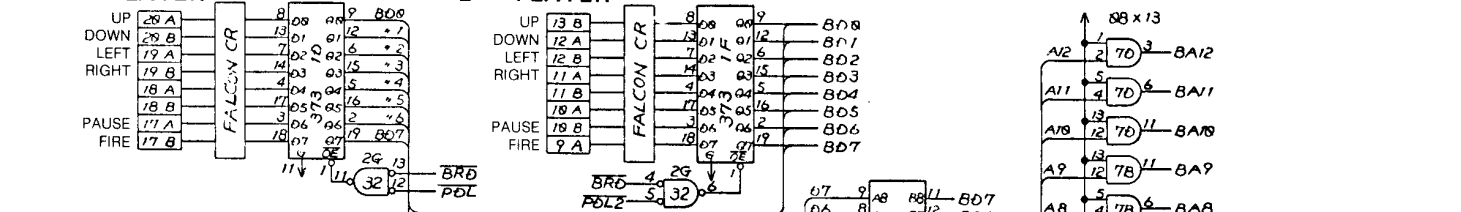
(注) ↑は+5V PULL UP あり。

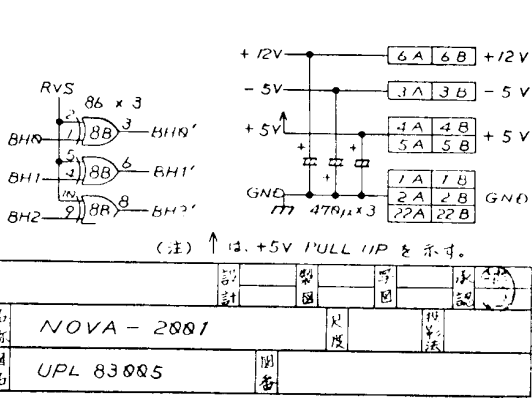
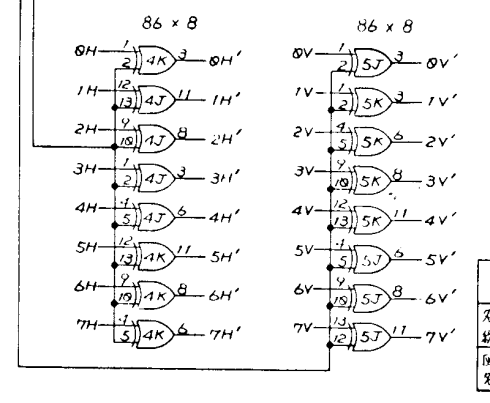
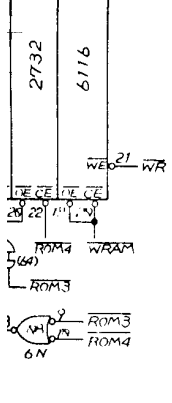
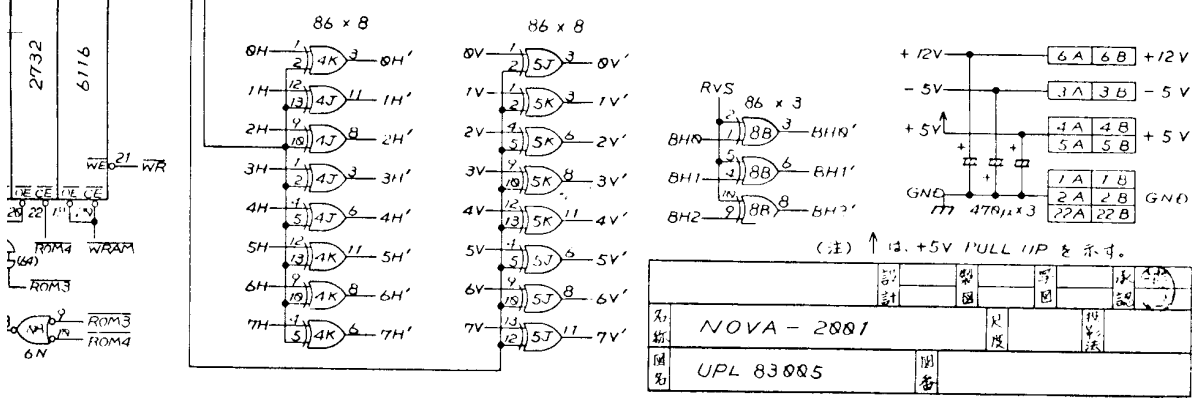
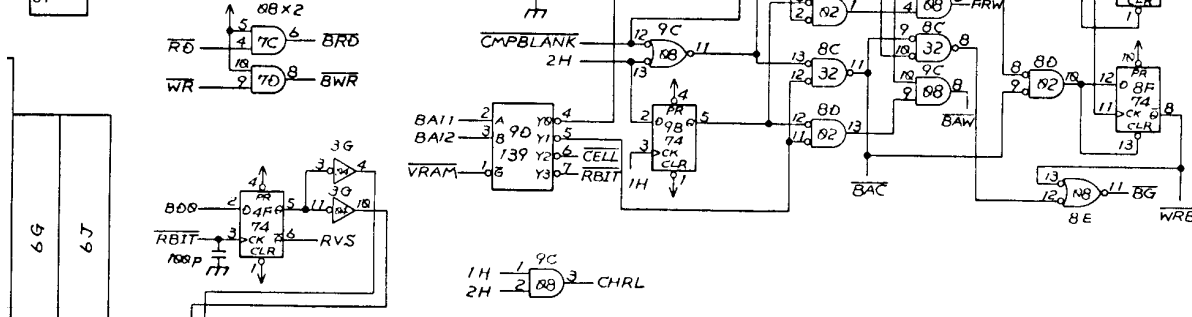
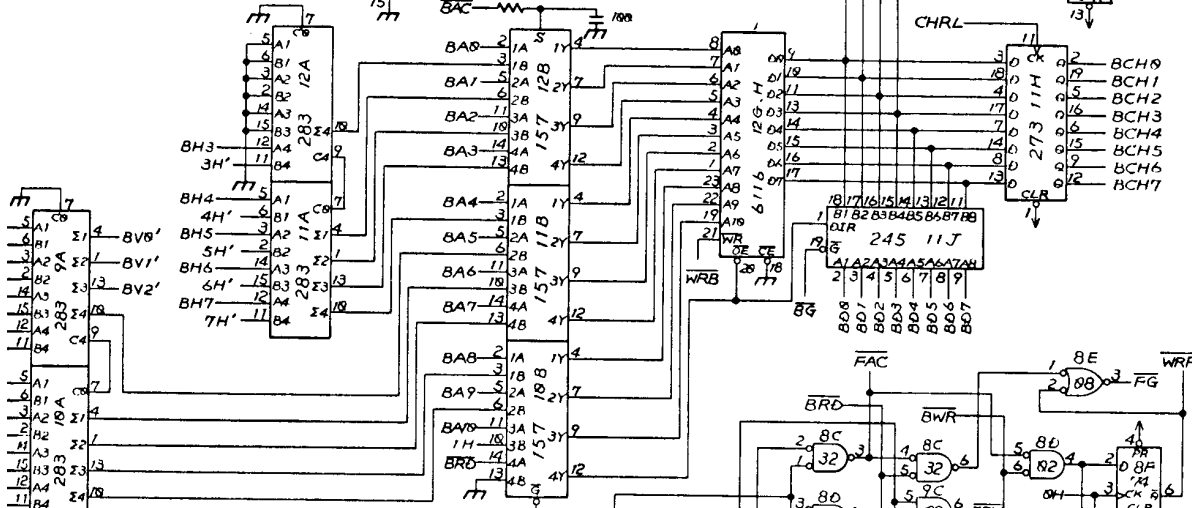
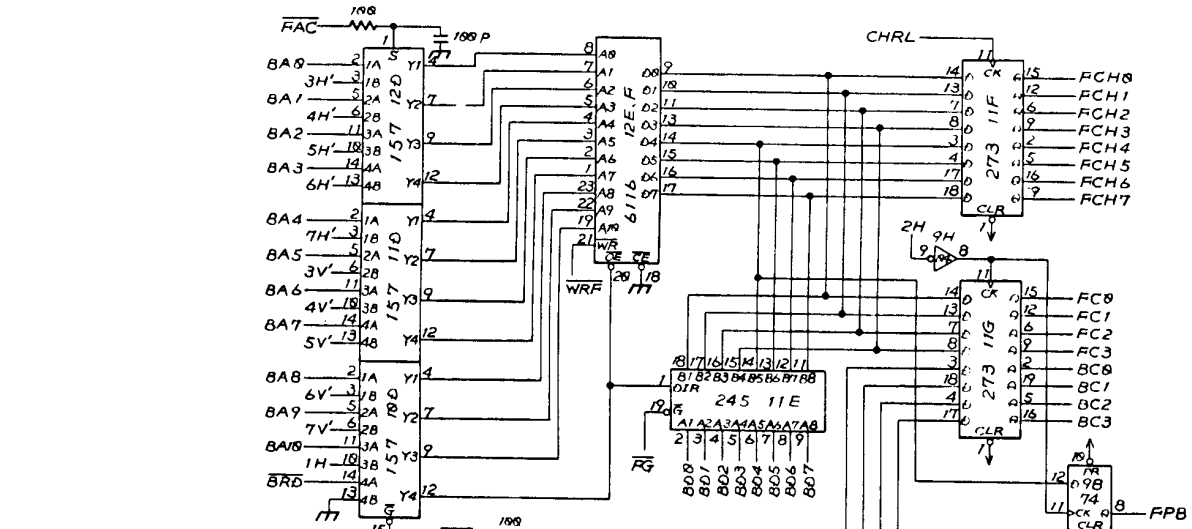
設計	製図	検定	承認	小	印
名	NOVA - 2001				
別	UPL 812NS				
別	図	表	機	材	法



1st PLAYER

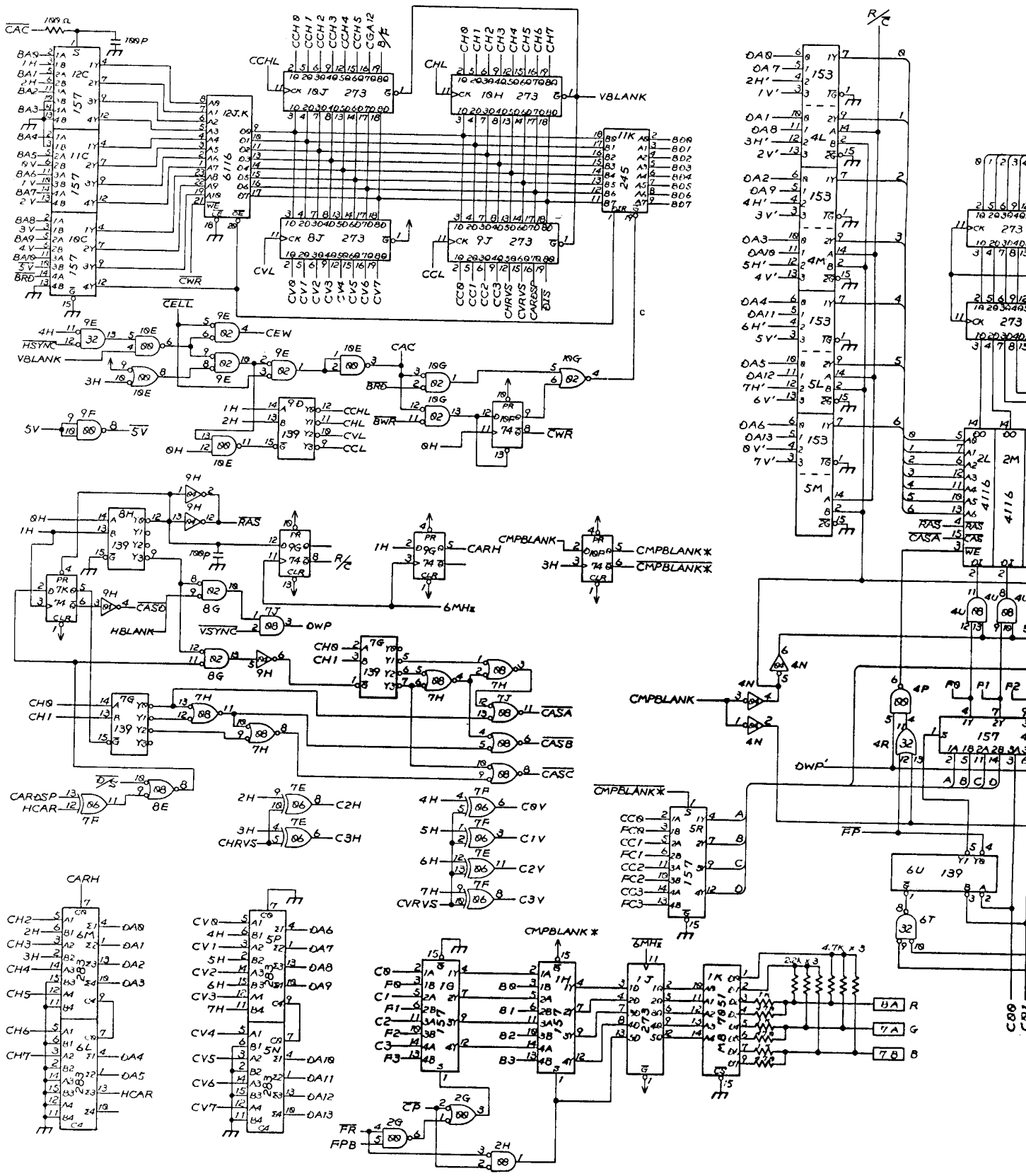
2nd PLAYER

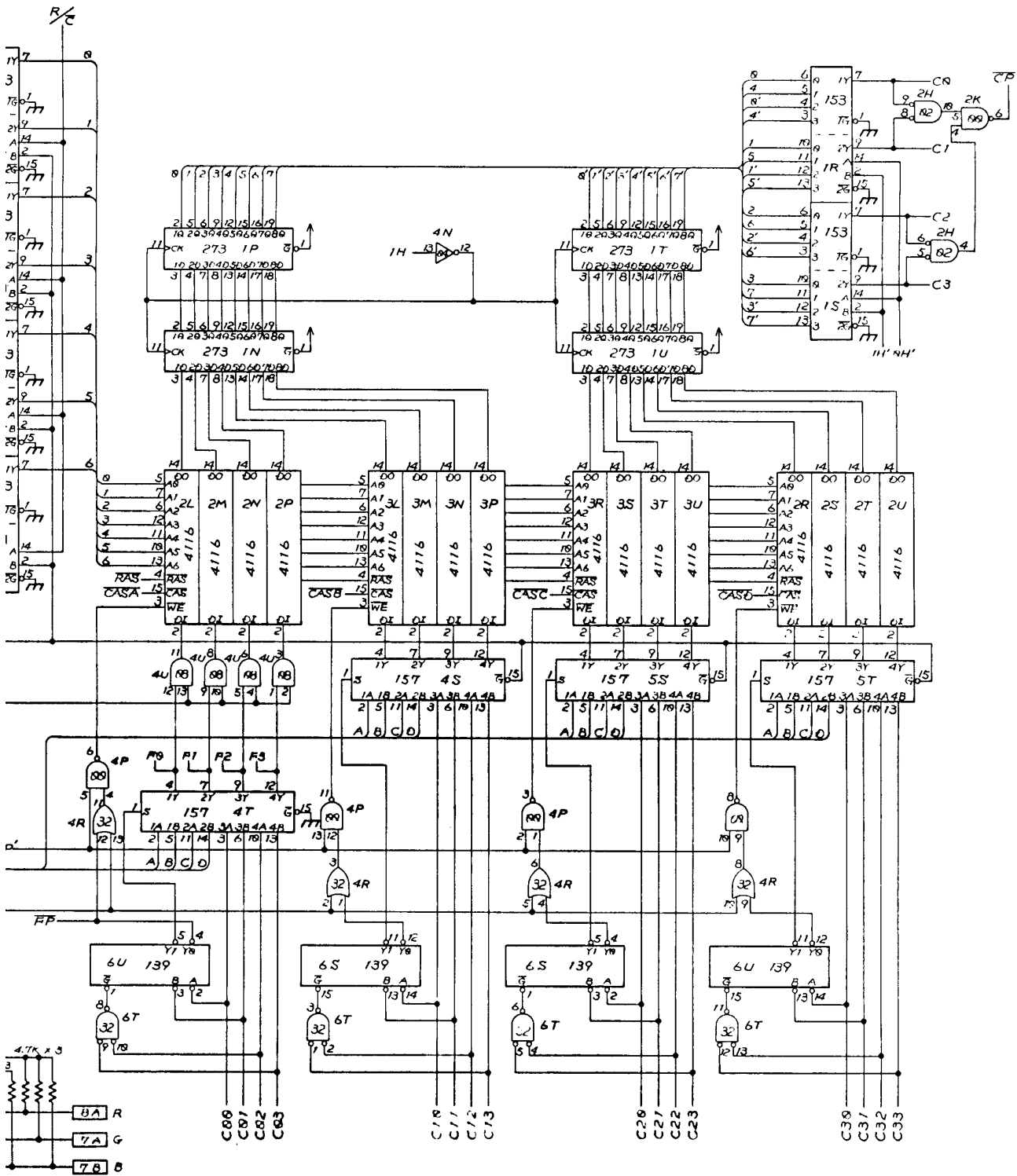




(注) ↑は+5V PULL UP & 示す。

NOVA-2001	NOVA-2001	NOVA-2001	NOVA-2001
UPL 83005	UPL 83005	UPL 83005	UPL 83005





(注) ↑は+5V PULL UP を示す。

設計	製図	写図	承認
NOVA-2001	尺	厚	設計者
UPL 83005	冊	番	

